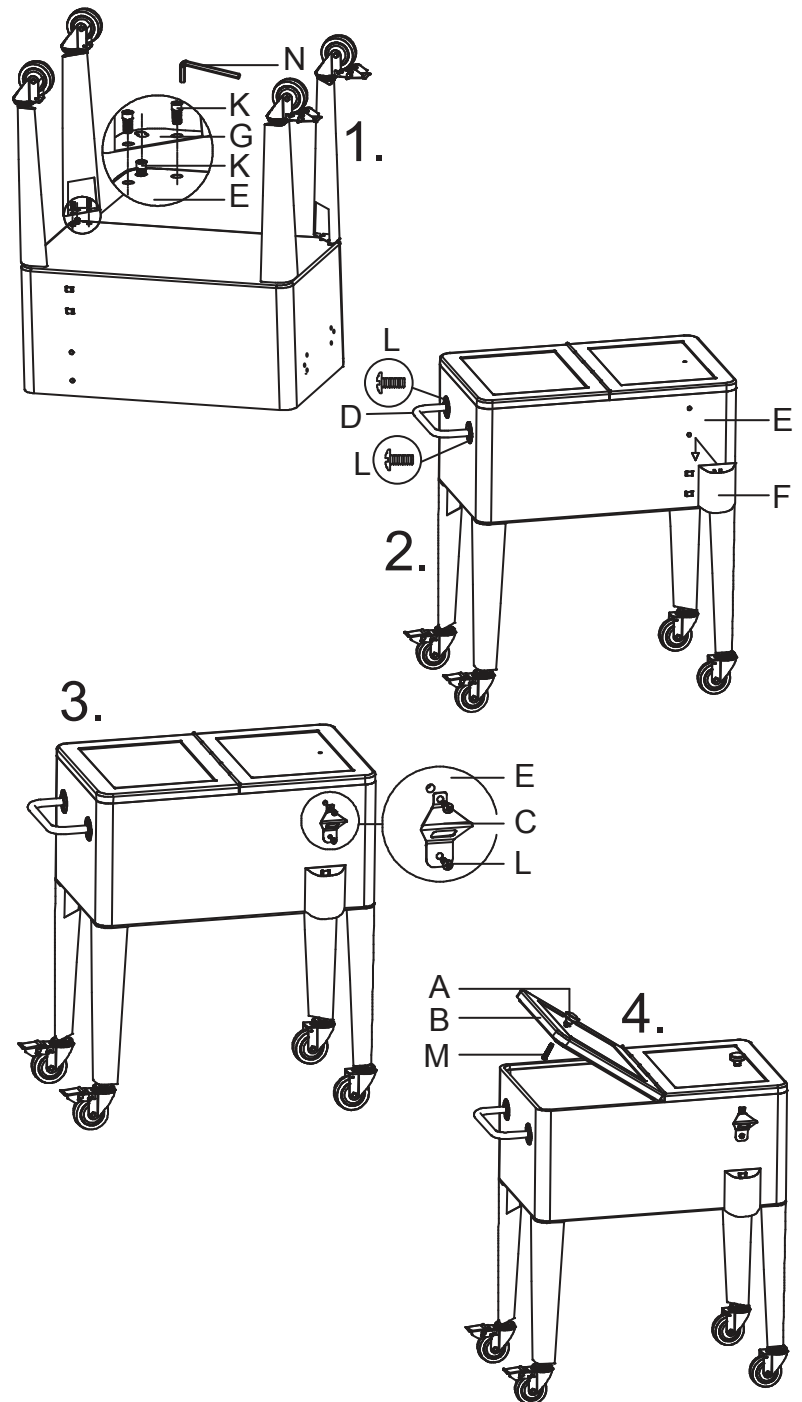


Assembly Instructions

1. Place the basin upside down on a clean and level surface before assembling. Connect each leg (G) using 3 screws (K) on each leg.
2. Tighten with the hex wrench, and turn the cooler right side up. Screw in the side handle (D) using screws (L). Tighten.
3. Take the bottle opener (C), and screw it into the pre-drilled holes on the front side of the cooler using the screws (K).
4. Take the cap catcher, hole facing upwards, and slide it onto the metal tabs, hooking them onto the cooler.
5. Remove the knobs (A) from the bottom of the lid (B), and attach them right side up using bolt (M).

Instructions De Montage

1. Mettez toutes les pièces sur une surface plane et propre avant l'assemblage. Mettez le corps (E) à l'envers. Connectez la jambe (G) au corps en utilisant trois vis (K). Serrez à fond avec la clé (N). Vous pouvez maintenant tourner le refroidisseur dans le bon sens (sur les roulettes).
2. Attachez la poignée (D) sur la côté du corps (E) avec les trous en utilisant les vis (L).
3. Avec les vis (K), attachez bien l'ouvre-bouteille (C) dans les trous déjà perforés.
4. Glissez le capuchon récepteur (F) sur le corps (E) juste en dessous de l'ouvre-bouteille.
5. Enlevez les boutons du couvercle (A) et mettez-les dans le bons sens, et serrez avec les vis (M).



Tools Required:

#2 Philips Screwdriver
 10MM Socket or Adjustable Wrench

Outils requis:

Tournevis de Phillips #2
 Clé à molette 10mm

PARTS & HARDWARE LIST

Part Number	Description	Quantity
A	Lid Knob Boutons Pour le Couvercle	x 2
B	Lid Couvercle	x 1
C	Bottle Opener Ouvre-bouteille	x 1
D	Handle Poignée	x 1
E	Body Corps	x 1
F	Cap Catcher Cap Catcher	x 1
G	Leg Jambe	x 4
H	Caster with Brake Roulette avec Frein	x 2
I	Caster (Pre-Assembled to leg) Roulette (pré- assemblé à la jambe)	x 2
J	Drain Plug Bouchon de Vidange	x 1
K	M6 x 10 Bolt M6 x 10 Boulon	x 12
L	M6 x 12 Bolt M6 x 12 Boulon	x 8
M	M5 x 30 Bolt M5 x 30 Boulon	x 2
N	Hex Wrench Clé Hexagonale	x 1

Limited One Year Finish Warranty
**** (non-transferable) ****

This product is covered under United General Supply's (UGS) one (1) year limited warranty. To the original purchaser of this furniture, UGS warrants that this piece of furniture is and will be free from defects in material and workmanship for up to one year from the date of purchase under normal use and proper care.

Freight, packaging, labor or material charges to and from our customer service center is not covered under the warranty and is therefore the customer's responsibility. The limited warranty does not cover this piece of furniture for commercial purposes, abusive use, damage by modification, freeze damage, rust, fading and issues caused by improper care.

Proof of purchase (date register receipt) and photos will be required for warranty claims.

For any questions or claims, please contact customer service.

Limitée d'un an Garantie Finition
**** (non transférable) ****

Ce produit est couvert par la garantie limitée de United General Supply (UGS) pour un (1) an. Pour l'acheteur original, UGS assure que ce meuble est, et sera, sans défaut de matière et de main d'œuvre jusqu'à un an du jour d'achat dans des conditions normales et à condition qu'il ait été correctement entretenu.

Les frais de port, d'emballage et des matières à partir de et à notre service clientèle n'est pas couvert par la garantie et donc serait la responsabilité du client. La garantie limitée ne couvre pas ce produit si c'est ; utilisé de manière commerciale ou indécemment ; endommagé par la modification, le froid ou la rouille ; endommagé par des autres problèmes causés par l'entretien mauvais.

La preuve d'achat (enregistré à la date de réception) et les photos seront nécessaires pour les réclamations sous garantie.

Pour tous questions ou réclamations, veuillez contacter le service client.

Customer Service:

1-877-87LEIGH (53444)
info@leetools.com
www.leighcountry.com



Designed and Distributed by:
United General Supply Co., Inc.
Houston, TX 77036
Made in China

COCA-COLA, COKE and the Contour Bottle Design are trademarks of The Coca-Cola Company and, in Canada, Coca-Cola Ltd.

©2012 The Coca-Cola Company, and, in Canada, Coca-Cola Ltd. All rights reserved. Distributed by United General Supply Co., Inc.

® / MD COCA-COLA, COKE, et the Contour Bottle sont marques déposées de The Coca-Cola Company, et au Canada, sont marques déposées de Coca-Cola Ltée.

©2012 The Coca-Cola Company, et au Canada, Coca-Cola Ltée. Tous droits réservés. Distribué par United General Supply Co., Inc.

www.coca-colastore.com

